

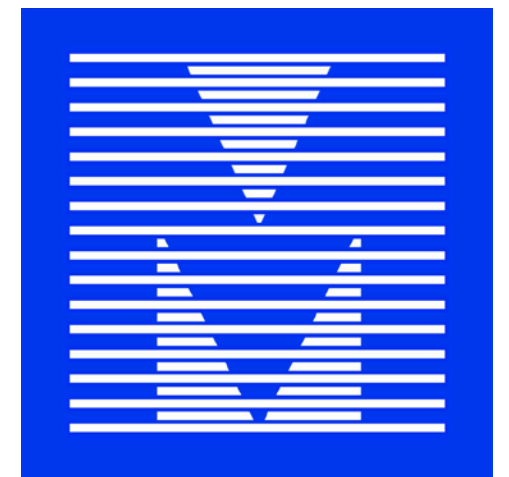
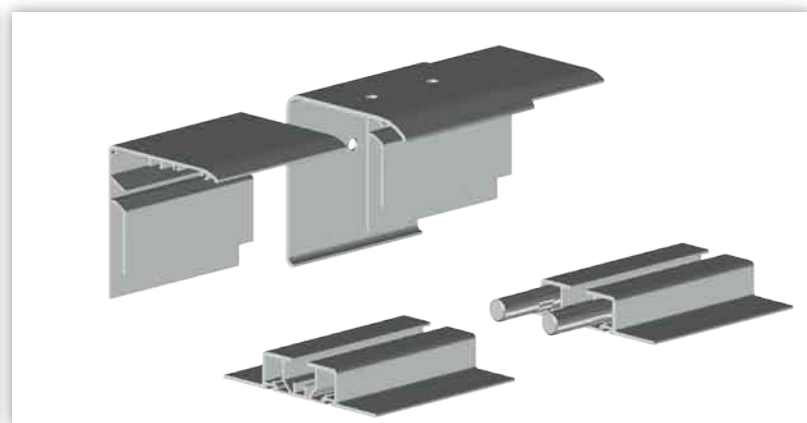
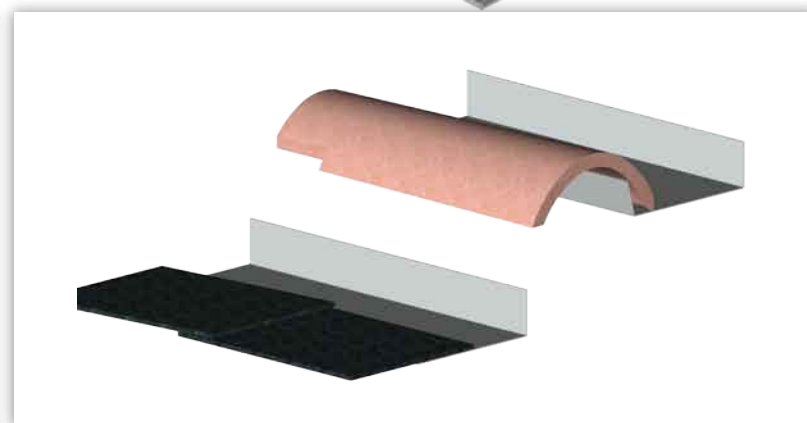
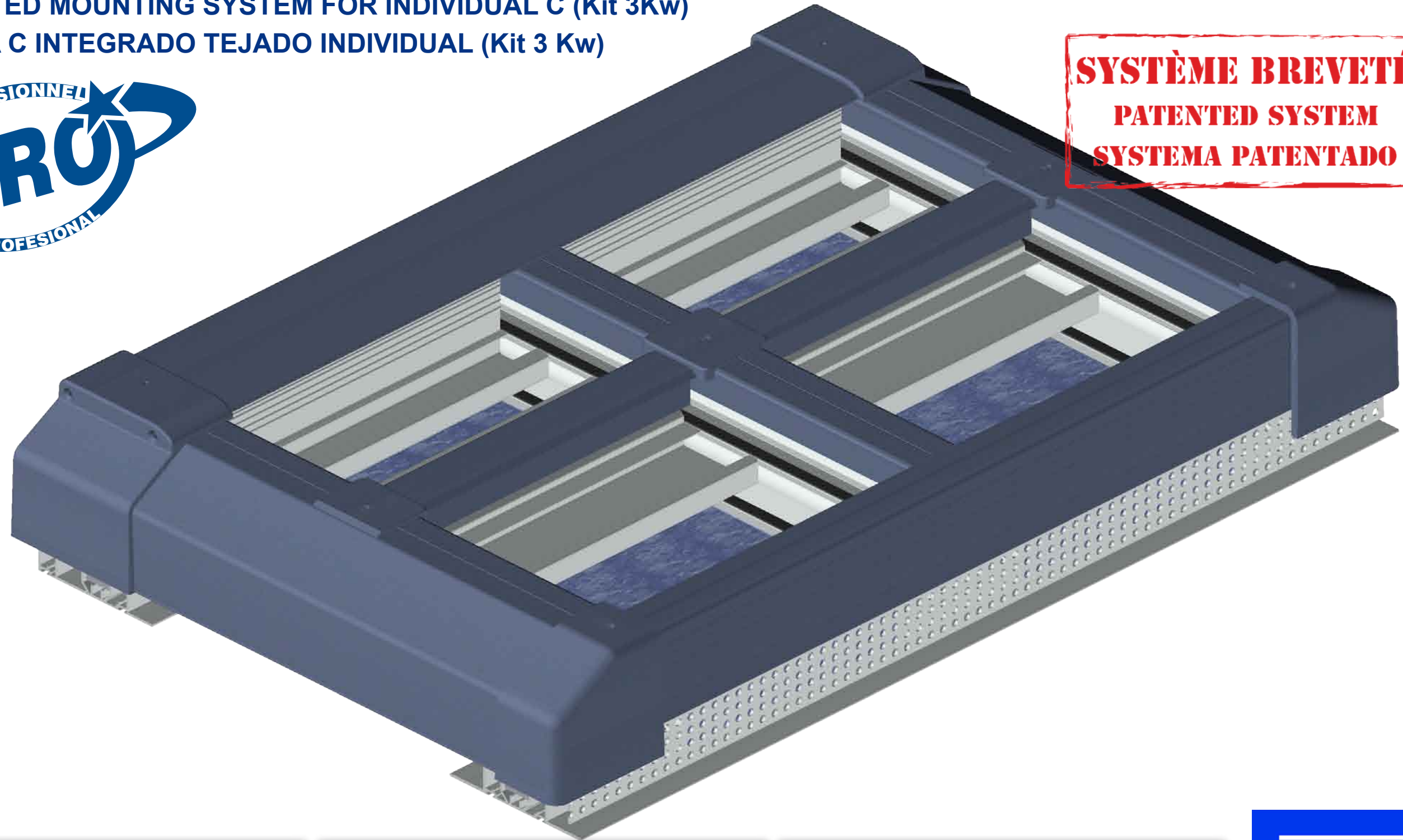
SYSTEME INTÉGRÉ INDIVIDUELLE C (Kit 3Kw)

INTEGRATED MOUNTING SYSTEM FOR INDIVIDUAL C (Kit 3Kw)

SYSTEMA C INTEGRADO TEJADO INDIVIDUAL (Kit 3 Kw)



SYSTÈME BREVETÉ
PATENTED SYSTEM
SYSTEMA PATENTADO



EBPV1206

EBPV1205

PPV12 + JO18

PPV1204 + JO18

PPV33

EBPV33

PPV3202 + JO18

PPV3502 + JO18

EBPV3502

PPV1602

PPV16B

EBPV1502B

PPV1503B

PPV1502B

PV0403

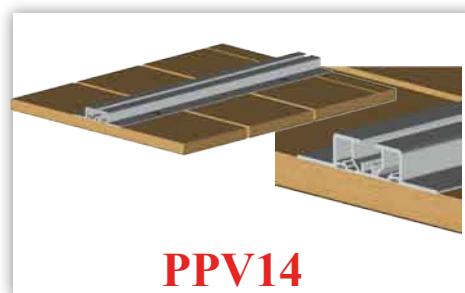
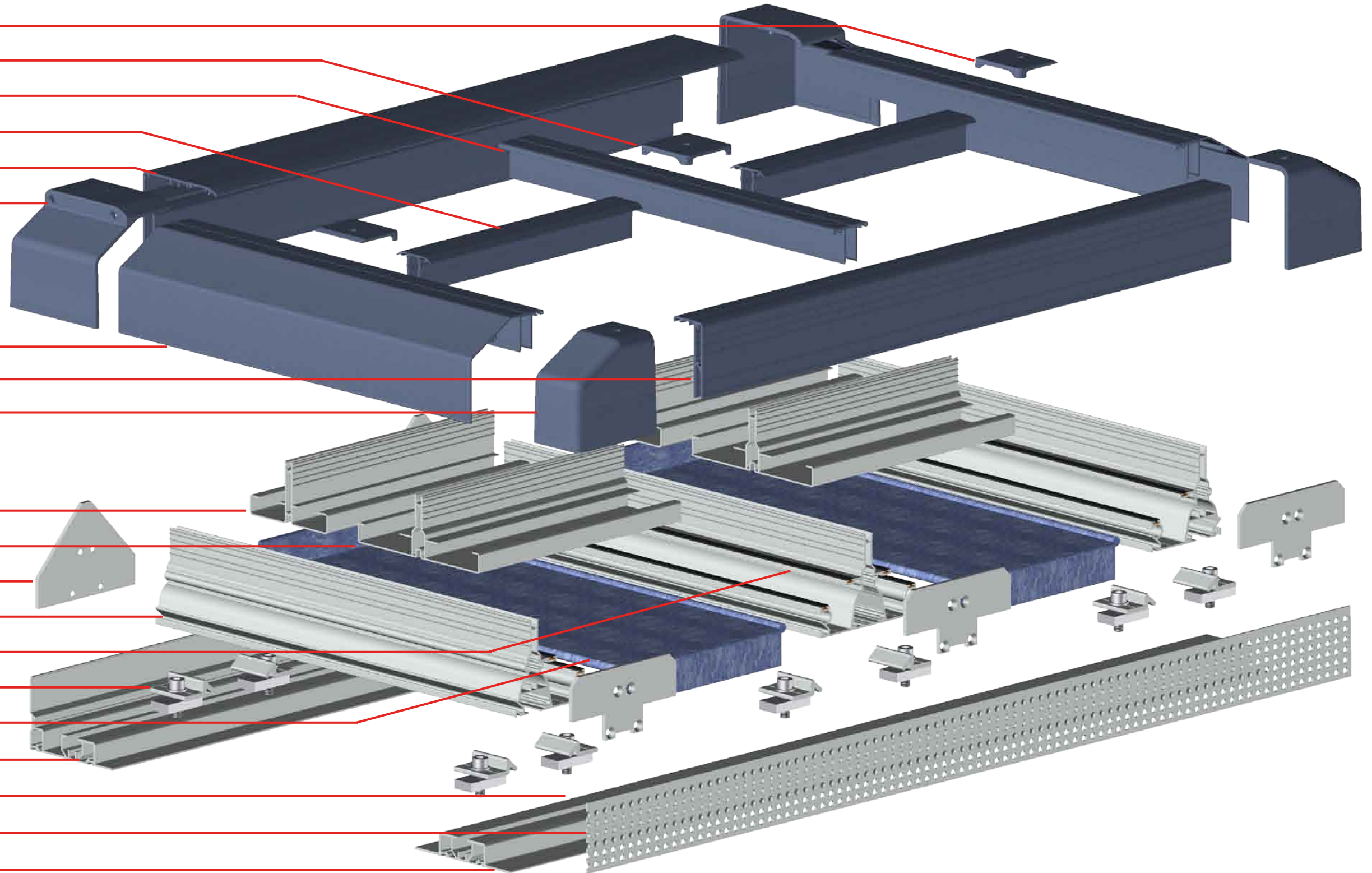
CPVTCF

PPV1402

EBPV15B

GRI060

PPV14



PPV14



PPV1403



PPV1404



Commercial France : par fax au 04 68 38 20 31 ou par e-mail : mail.contact@mitjavila.com

Société :

Adresse :

Responsable :

E-mail :

Je souhaite recevoir :

- La visite d'un commercial
- Le tarif Solaire

MITJAVILA

D900 - Km 7 - B.P.99
 66602 RIVESALTES Cedex France
 Tél +33 (0)4.68.38.20.00
www.mitjavila.com