

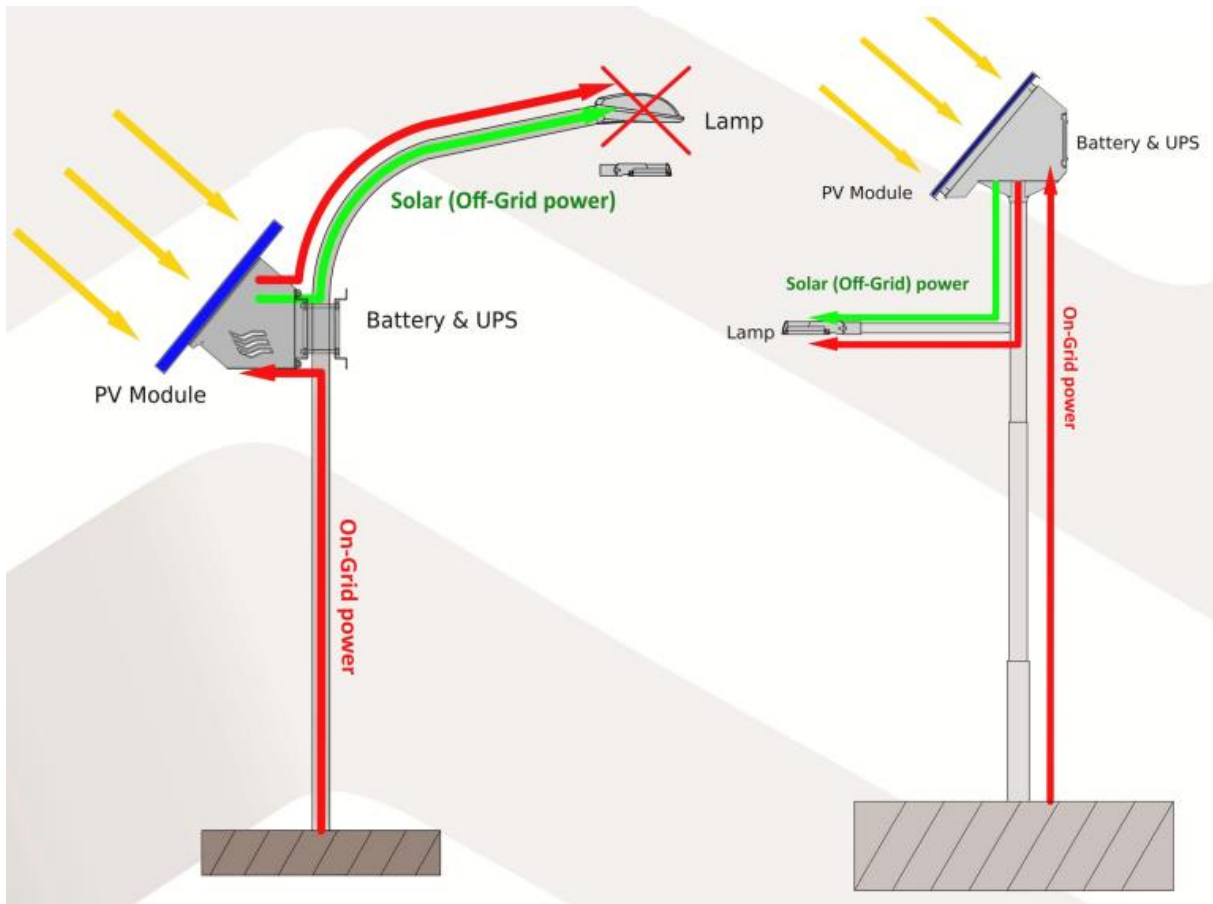
W UPS 100 12V : SYSTEME HYBRIDE D'ALIMENTATION POUR LAMPADAIRE SOLAIRE**100W maximum****8.3A courant maximum****Système batterie 12V****AC 115- 265 Vac****Protection via fusibles****Idéal pour batteries AGM/Gel****Boitier IP56****Principe de Fonctionnement :**

W-UPS est un système hybride contre l'arrêt de fonctionnement de système DC alimenté par panneau solaire. Cette solution offre une option de courant alternatif comme source d'énergie.

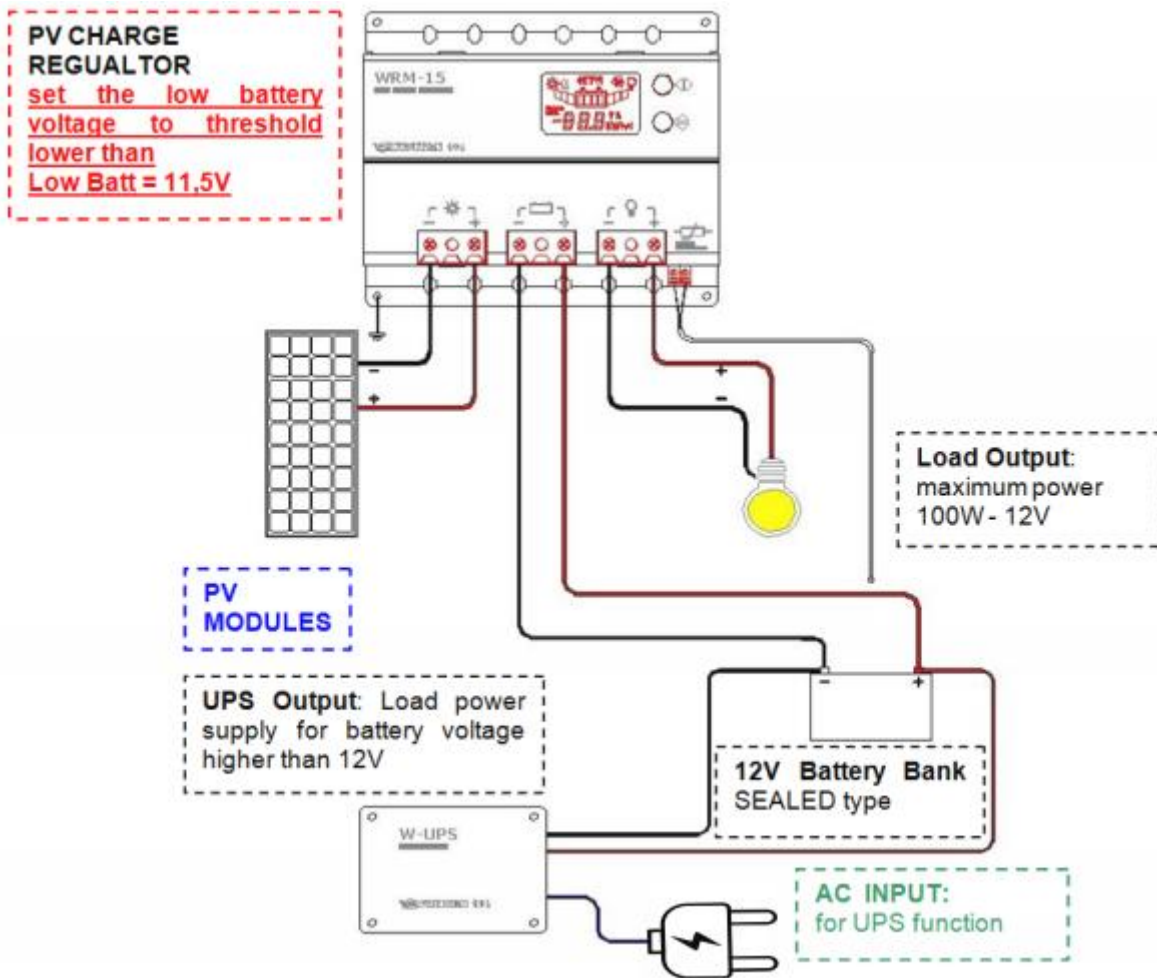
W-UPS peut être utilisé dans une installation photovoltaïque comprenant un système de batterie propre.

En cas de production électrique trop faible, le **W-UPS** prend le relais. Lorsque la batterie atteint un niveau faible, le W-UPS prend le relais depuis le réseau AC de ville et ce sans interruption électrique.

La batterie ne se décharge plus de façon profonde et les équipements restent alimentés. La puissance maximale fournie est de 100W (12Vdc).



Le système hybride W-UPS peut être utilisé sur les lampadaires solaires photovoltaïques autonomes pour l'éclairage urbain.



*Veuillez programmer, sur le régulateur de charge (non inclus) le niveau de batterie faible sur 11,5Vdc

*Sortie maximum de 100W – 12V

*UPS sortie >12V pour batterie 12V

*12V batterie de type AGM ou GEL

*Entrée AC pour la fonction UPS

Fonctionnement :

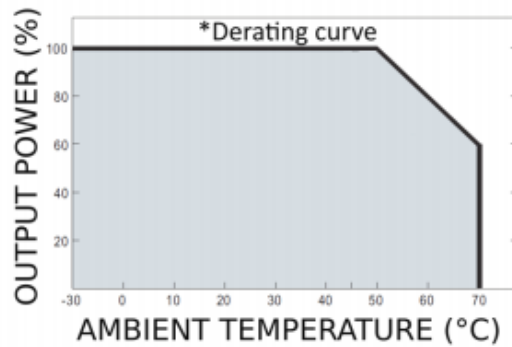
L'entrée AC du système hybride W-UPS est branchée au réseau de ville (88 à 265 Vac). La sortie du système W-UPS est branchée en parallèle du régulateur de charge sur les bornes de la batterie.

Lorsque l'intensité stockée est suffisante, le régulateur de charge fournit l'électricité 12Vdc aux appareils connectés.

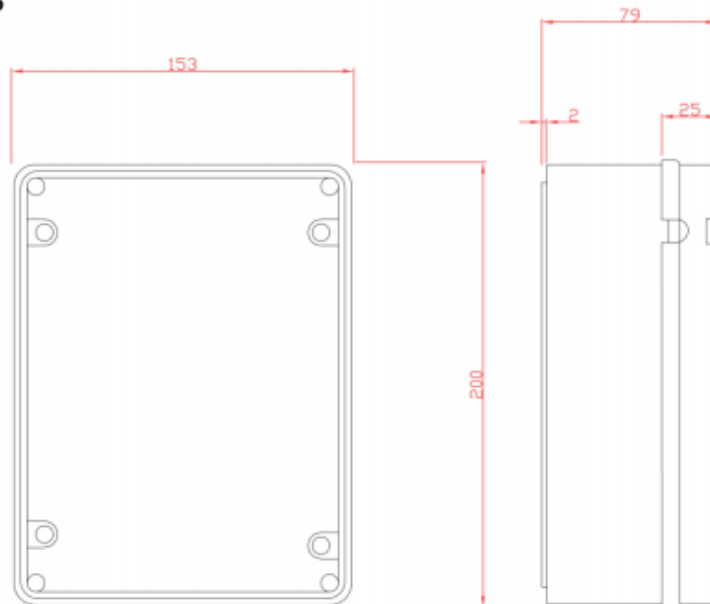
Lorsque le niveau de la batterie est trop faible (sous le seuil prédéfini de DOD = 50%), le système W-UPS prend le relais et recharge la batterie dans une limite de 100W 12Vdc. En cas d'incident sur le réseau AC, le système ne recharge plus la batterie et ne transforme plus d'énergie.

		<i>12 V battery nominal voltage</i>
DC output voltage	Vout	12V
Output Rated current	Iout	8.5 A
Output rated power	Pout	100 W
Input voltage range	Vin	85 ÷ 265 VAC (withstand 300VAC surge for 5 sec.)
Input frequency range		47 ÷ 63 Hz
Input efficiency		88 %
Typical AC input current	Iac_in	1.9 A / 115 VAC 1.2 A / 230 VAC
Typical input inrush current	Iinrush	Cold start 50 A / 230 VAC
Input leakage current	Ilk	<0.75 mA / 240 VAC
Overload protection		110 ÷ 150 % rated output power
Maximum open circuit voltage	Voc_max	30 V
Working temperature*		-30 ÷ 70 °C
Dimensions		200 x 150 x 82 mm

*Output = Sortie / Current = courant / Power = puissance / Input = entrée / frequency = fréquence / range = niveau



Dimensions



Energiedouce

ZAC des Bois Rochefort, Bâtiment C5, 21 rue Georges Méliès à Corneilles-en-Parisis 95240

Energiedouce.com +33 1 30 25 95 30 contact@energiedouce.com