



Description Générale de la MATE et MATE2

Affichage et Contrôleur du système

Table des matières

Navigation de Base.....	1
Schéma de menu -	
Configuration de Base.....	2
Configuration Avancée.....	3-5
Configuration de l'onduleur.....	6-7
Configuration du Contrôleur de Charge	8
Configuration du Surveiller des batteries (FLEXnet c.c.).....	9-10



AVERTISSEMENT:

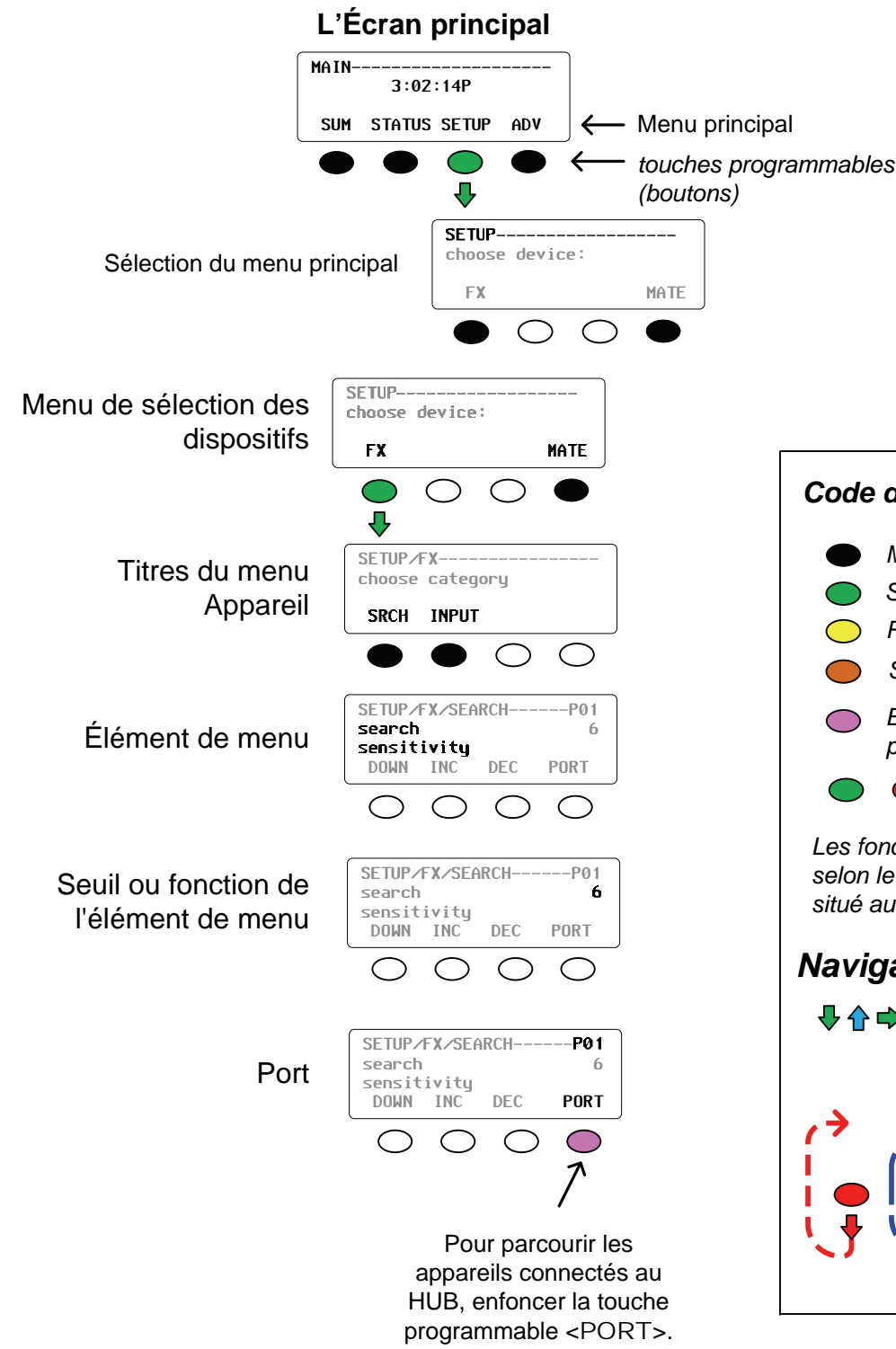
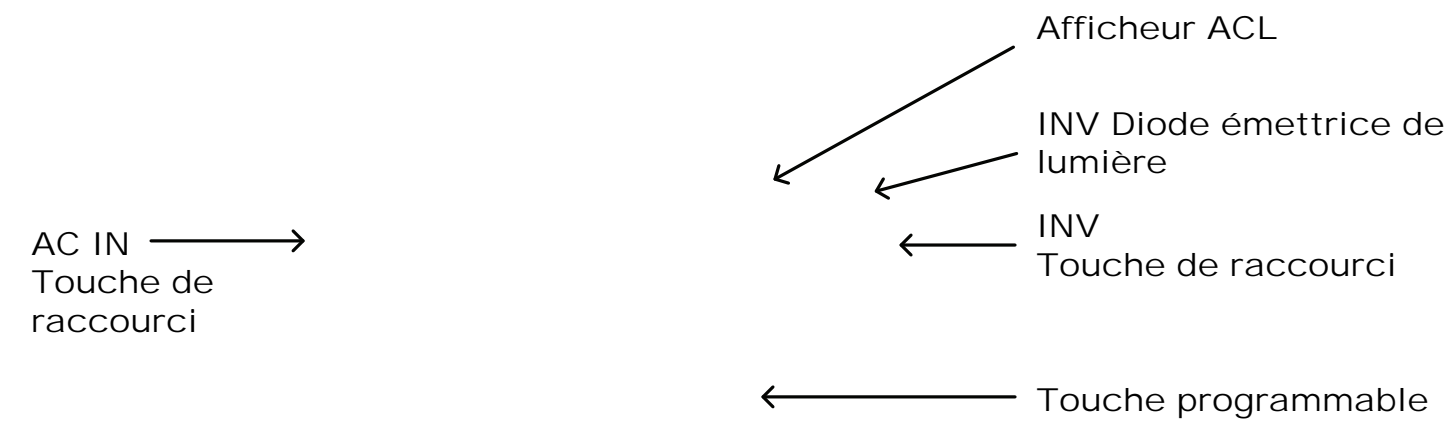
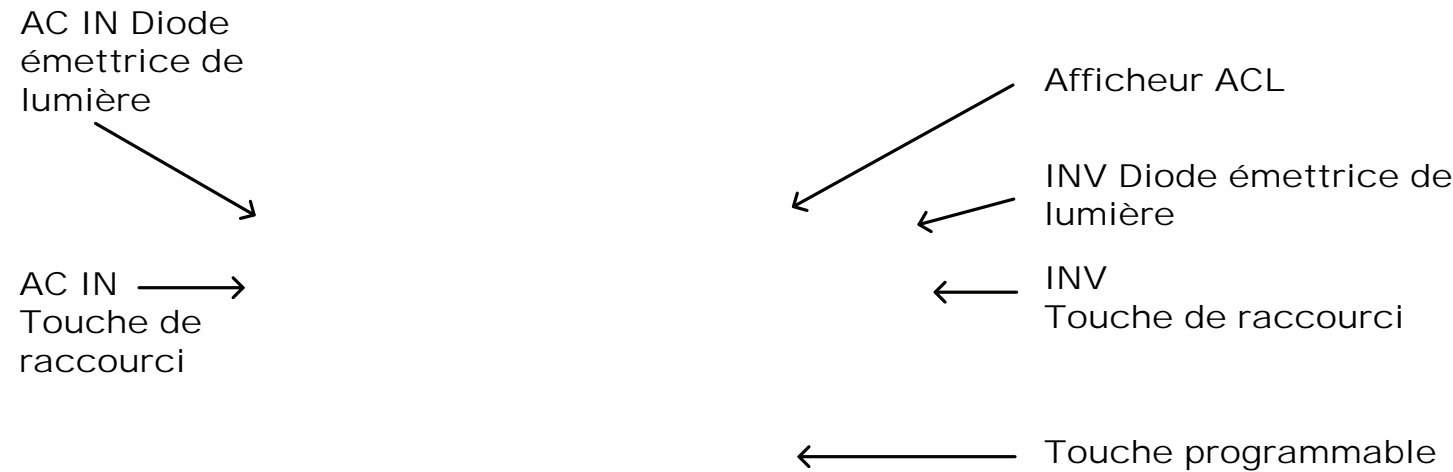
Danger d'électrocution

- Cette information est pour une utilisation par du personnel qualifié qui satisfont à toutes les exigences du code locales et gouvernementales pour les licences et la formation pour l'installation de systèmes d'alimentation électrique avec tension c.a. et c.c. jusqu'à 240 Vca et 150 Vcc.
- Consultez le Manuel du Propriétaire de Affichage de la Serie de MATE pour des informations détaillées sur les procédures de sécurité et d'installation.

Lecture et navigation des schémas de menu

Les pages suivantes sont destinées à servir de Guide de référence rapide pour le Schéma des menus de la série MATE. Ce document est utilisé pour le MATE et MATE2 produits. Il ne peut pas être utilisé avec le MATE3.

Se référer au Manuel du Propriétaire d’Affichage et contrôleur du système de la Serie de MATE pour un complément d’informations sur la structure des menus, les fonctions de MATE et des touches programmables. Se référer aux guides de l’onduleur, du contrôleur de charge et du moniteur c.c. pour un complément d’informations sur les caractéristiques et fonctions spécifiquement contrôlées par les menus.



Pour revenir à l'Écran principal à tout moment:

MAIN-----
3:02:14P
SUM STATUS SETUP ADV

● ● ● ●

Laisser enfoncées les deux touches programmables de gauche. Relâcher lorsque l'Écran principal apparaît.

Code de couleur des touches programmables :

- Menus disponibles
- Sélectionner cette option pour Suiter
- Règle la valeur de seuil
- Sélectionne une fonction (e.g., ON, OFF, AUTO)
- Bascule entre les appareils connectés aux ports du HUB de communication
- Couleurs de navigation

Les fonctions des touches programmables peuvent varier selon le menu sélectionné. Elles sont définies par le mot situé au-dessus de la touche sur l'affichage ACL.

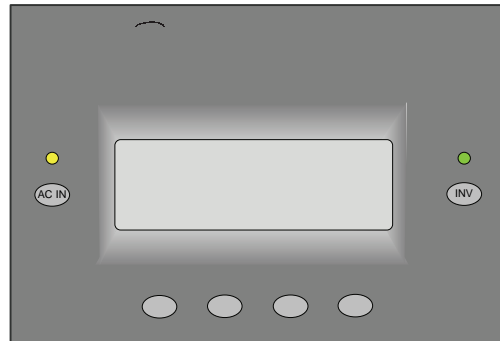
Navigation:

↓ ↑ → ← Indique un mouvement d'un écran dans un menu. Ils sont codés par couleur selon leur fonction ou leur objet.

Si elle est accompagnée d'une ligne en pointillés, enfoncez cette touche programmable ramène l'utilisateur à l'endroit identifié par la ligne en pointillés. Cela varie en fonction des appareils installés sur le système.

Schéma de menu – Configuration de Base

Écrans de démarrage



Pour configurer MATE2, il faut :

1. Configurer l'horloge (date et heure)
2. Configurer le contraste de l'écran
3. Configurer l'heure de brillance
4. Configurer les modalités d'affichage des écrans récapitulatifs
5. Configurer les options de communication
6. Configurer les fonctions du bip sonore

L'Écran principal

MAIN-----
3:02:14P
SUM STATUS SETUP ADV

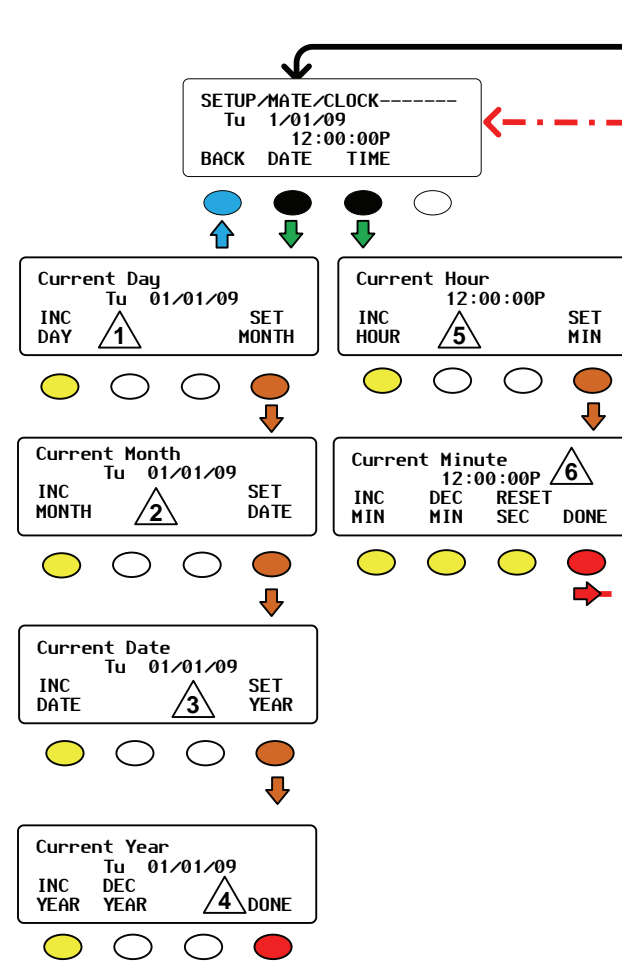
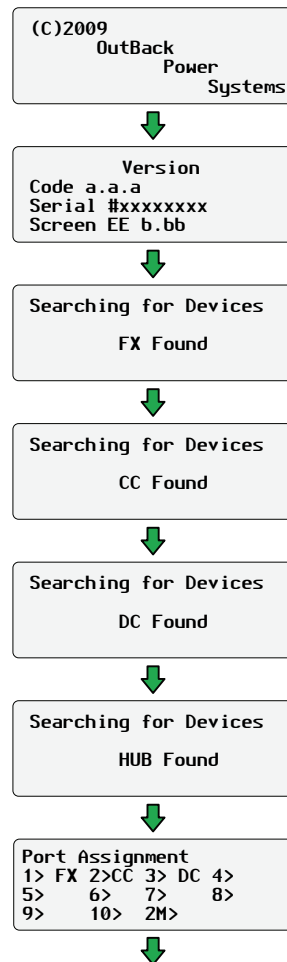
SETUP-----
choose device:
FX MATE

SETUP/MATE/PAGE1-----
mate code rev: 4.1.3
choose category:
CLOCK CNT GLOW PG2

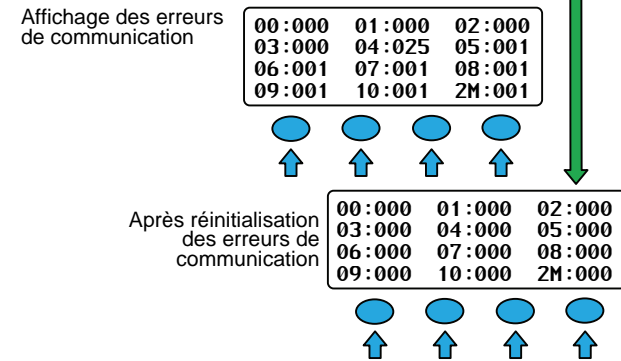
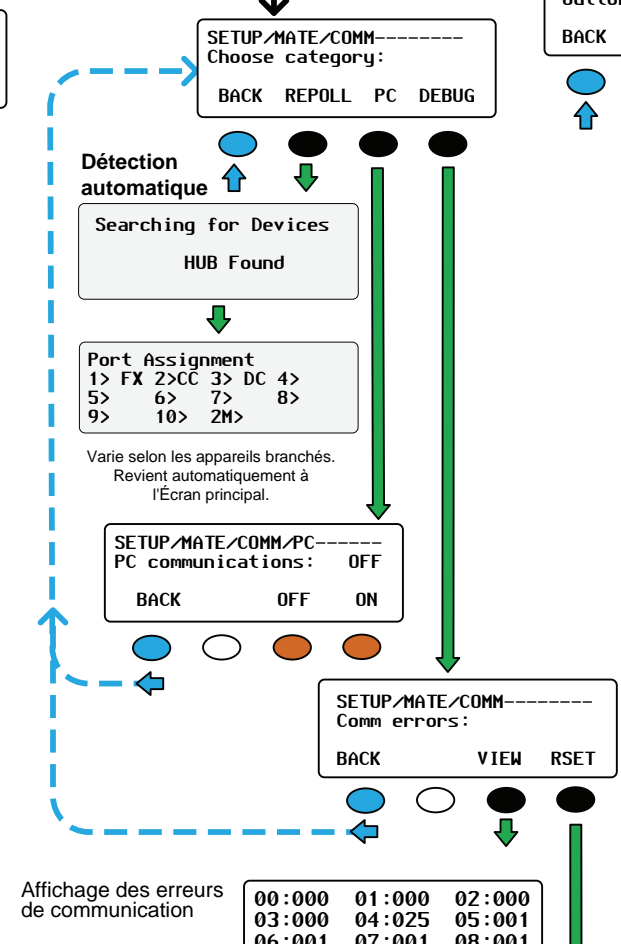
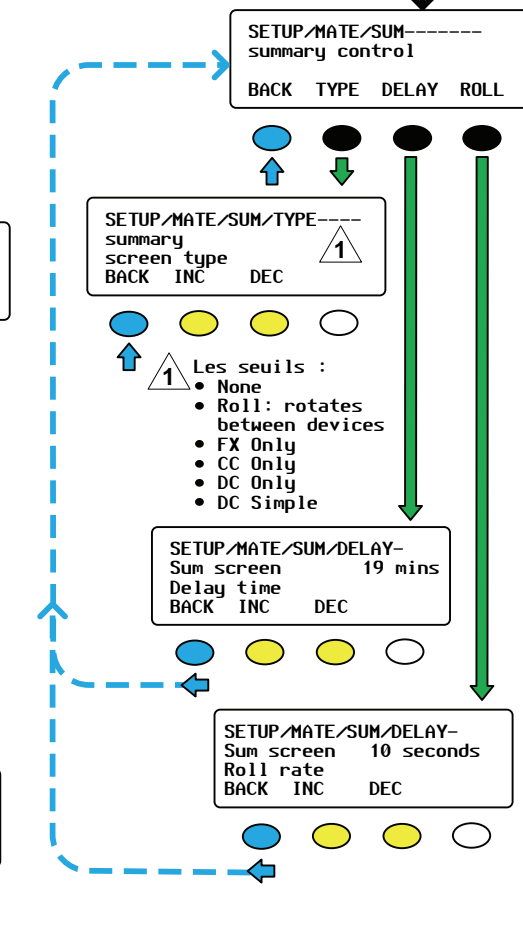
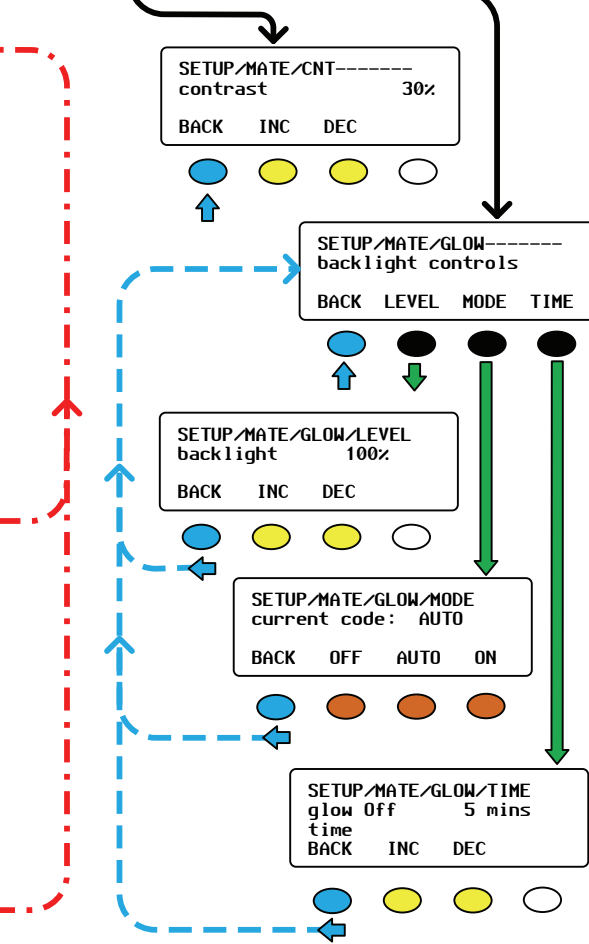
SETUP/MATE/PAGE2-----
choose category:
PG1 SUMRY COMM PG3

SETUP/MATE/PAGE3-----
choose category:
PG2 BEEP MAIN

SETUP/MATE/BEEP-----
button beep tone ON
BACK OFF ON



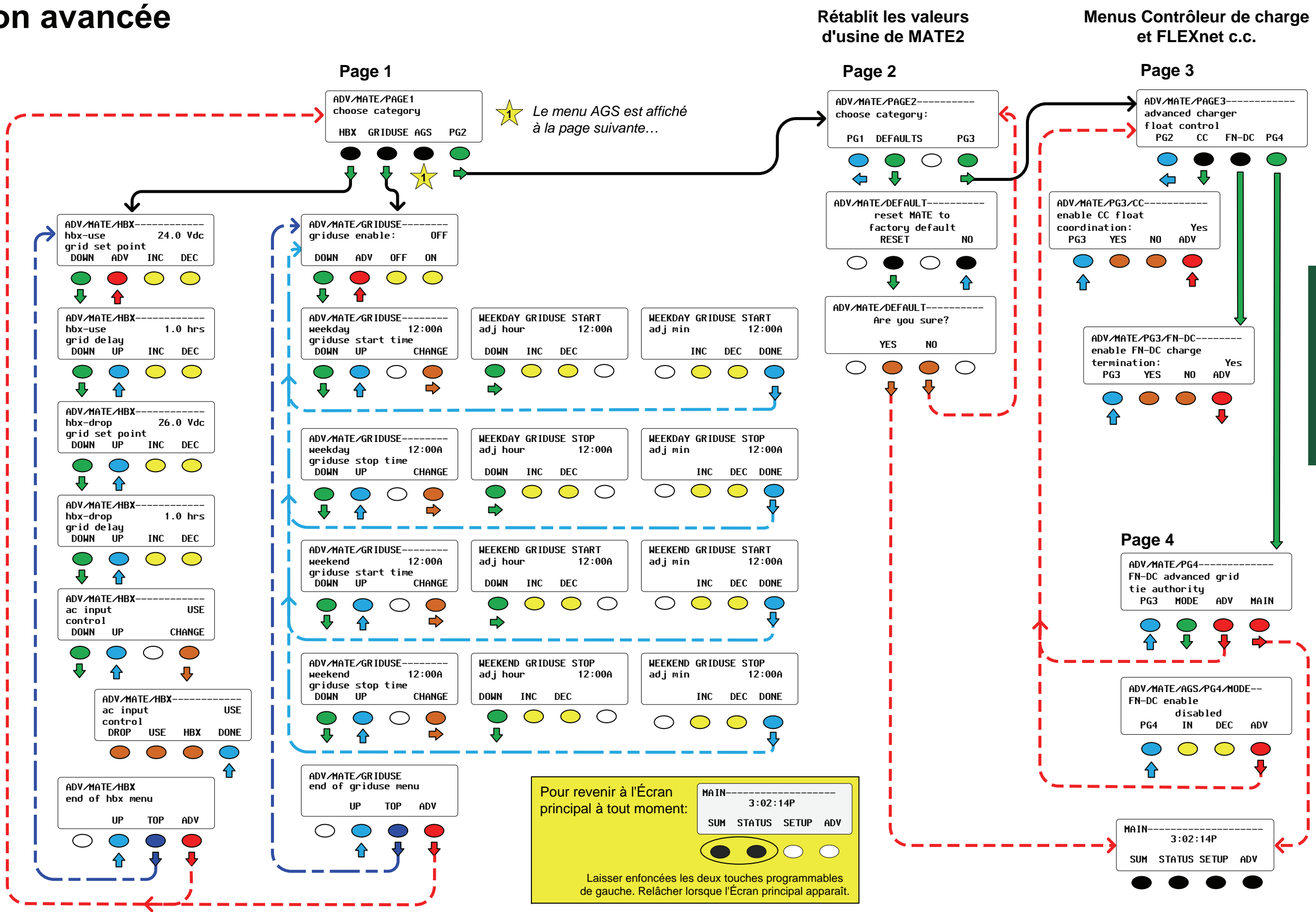
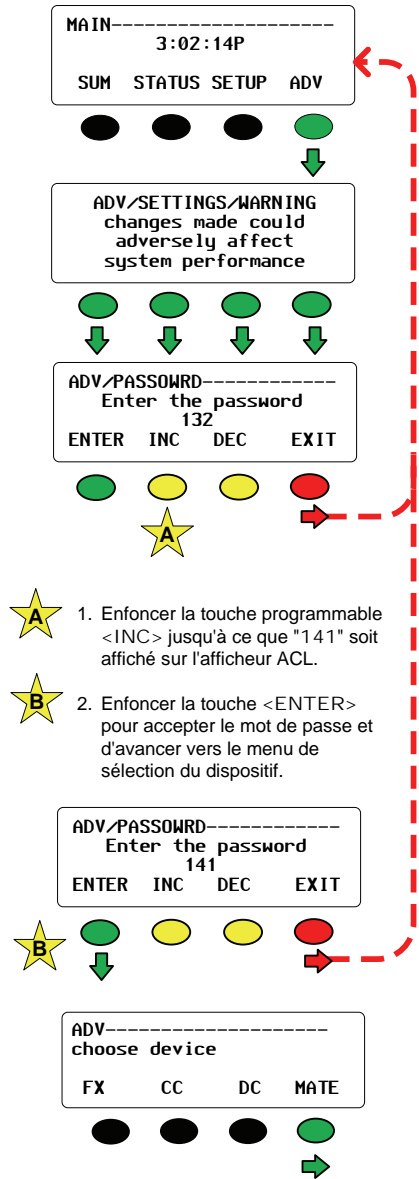
- 1 Current Day (Journée Current) :
• Monday — Sunday (Du lundi au dimanche)
- 2 Current Month (Mois en cours) :
• 01 — 12
- 3 Current Date (La date actuelle) :
• 01 — 31
- 4
- 5
- 6



Menu Configuration avancée

La modification de paramètres de fonctionnement plus détaillés nécessite l'accès au menu Configuration avancée.

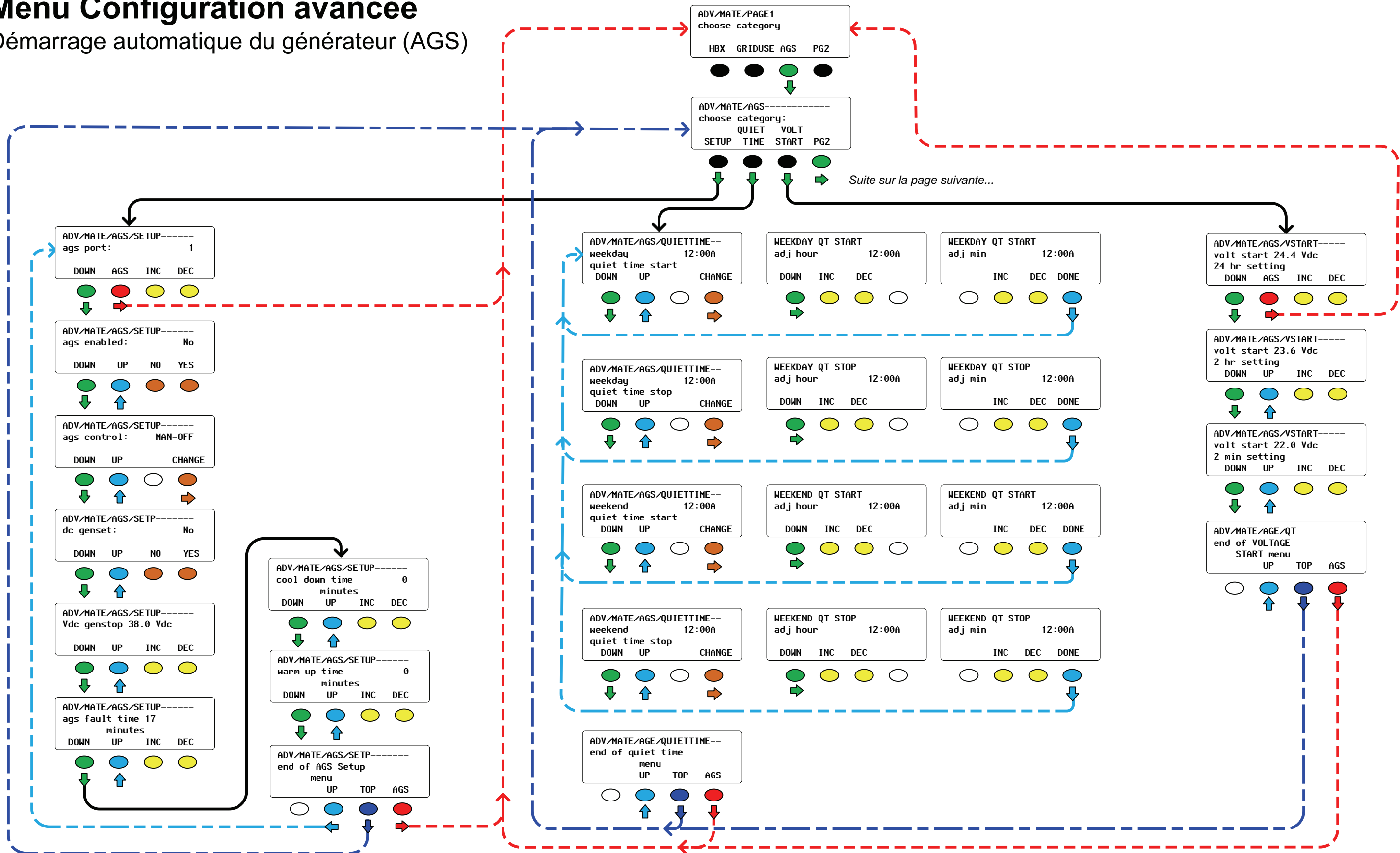
Accéder au Menu avancé :



Configuration Avancée

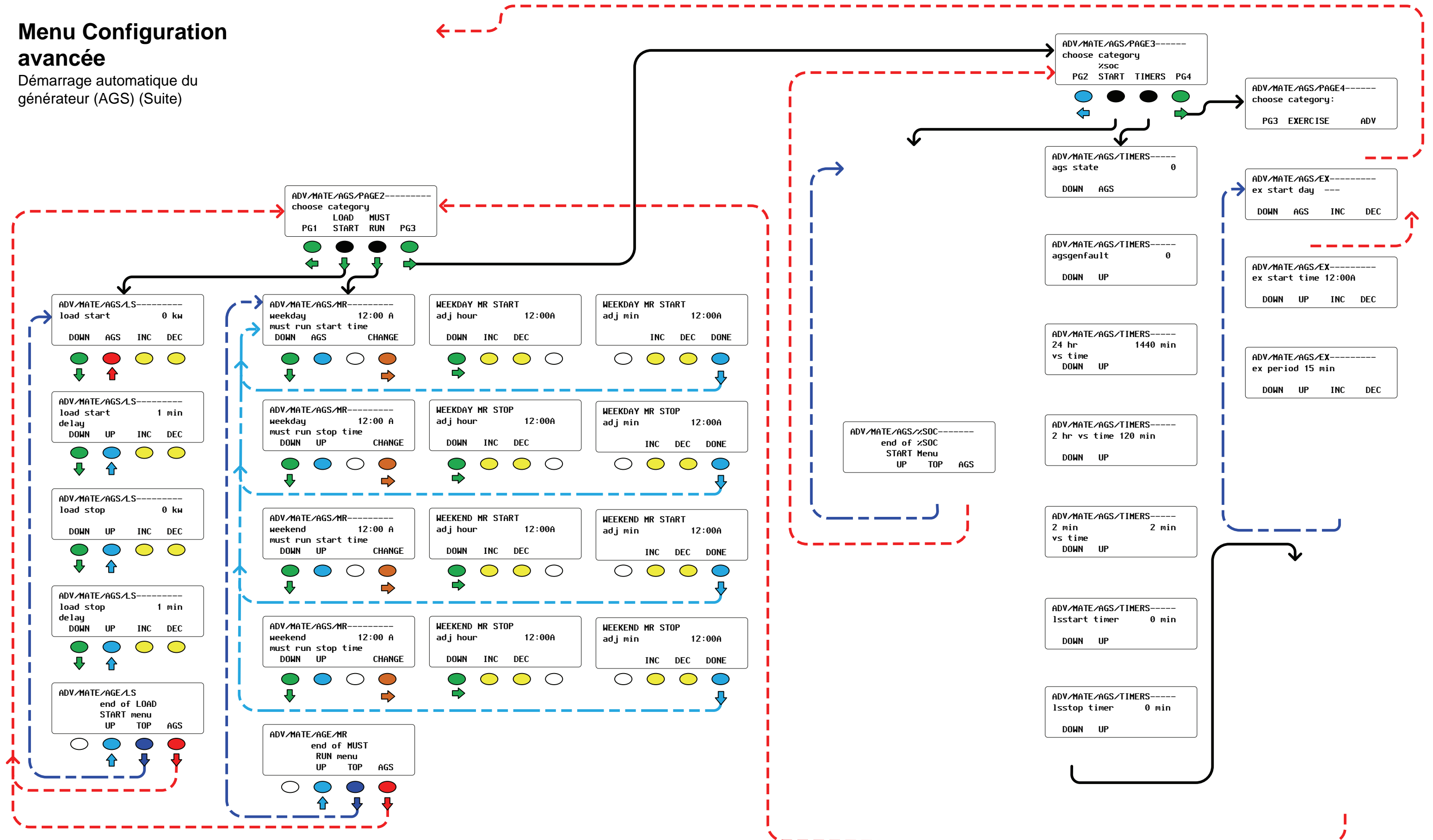
Menu Configuration avancée

Démarrage automatique du générateur (AGS)



Menu Configuration avancée

Démarrage automatique du générateur (AGS) (Suite)



Menu Configuration de base

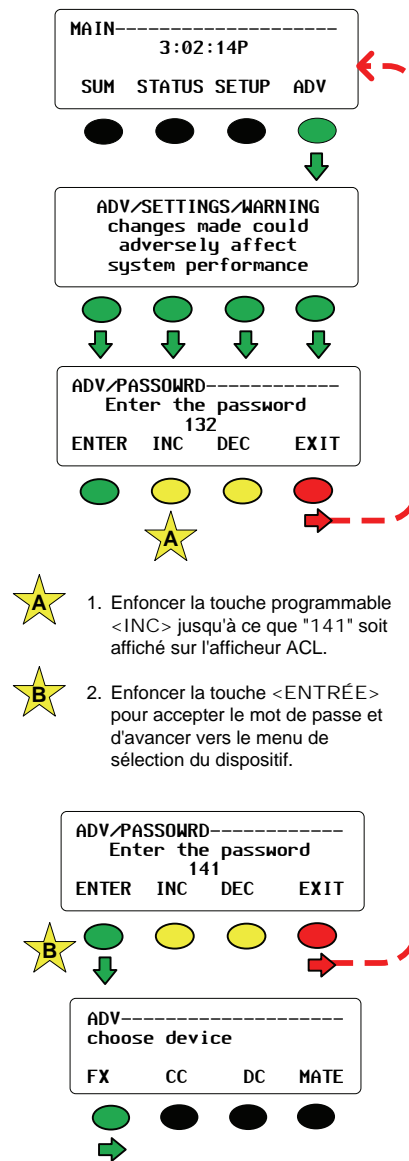
Pour configurer les fonctions de base de l'onduleur, il faut :

1. Sélectionner l'entrée c.a. (réseau ou générateur),
2. Configurer la fonction Recherche.

Menu Configuration avancée

La modification de paramètres de fonctionnement plus détaillés nécessite l'accès au menu Configuration avancée.

Accéder au Menu avancé :



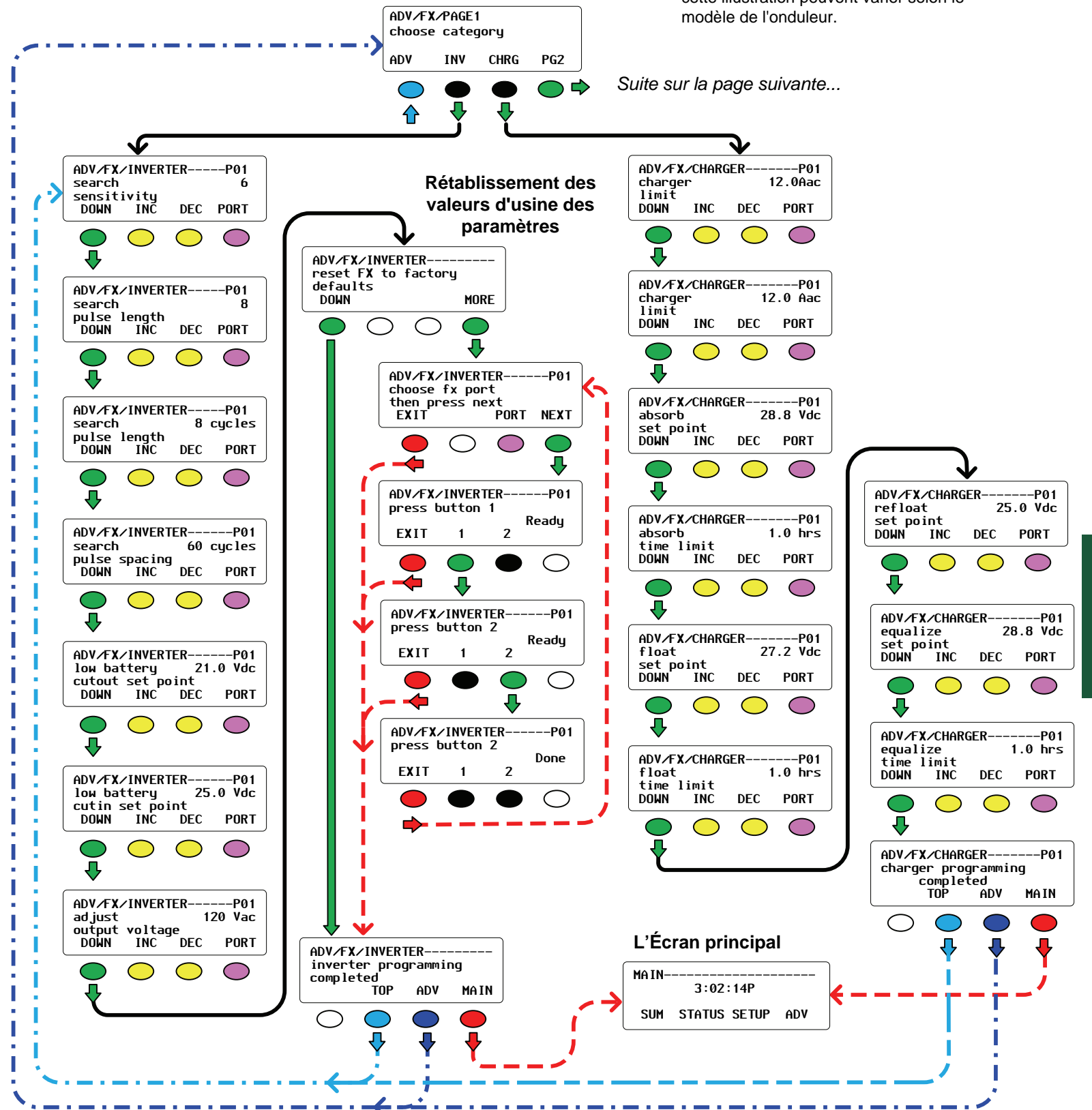
1. Enfoncer la touche programmable <INC> jusqu'à ce que "141" soit affiché sur l'afficheur ACL.
2. Enfoncer la touche <ENTRÉE> pour accepter le mot de passe et d'avancer vers le menu de sélection du dispositif.

Pour revenir à l'Écran principal à tout moment:

Laisser enfoncées les deux touches programmables de gauche. Relâcher lorsque l'Écran principal apparaît.

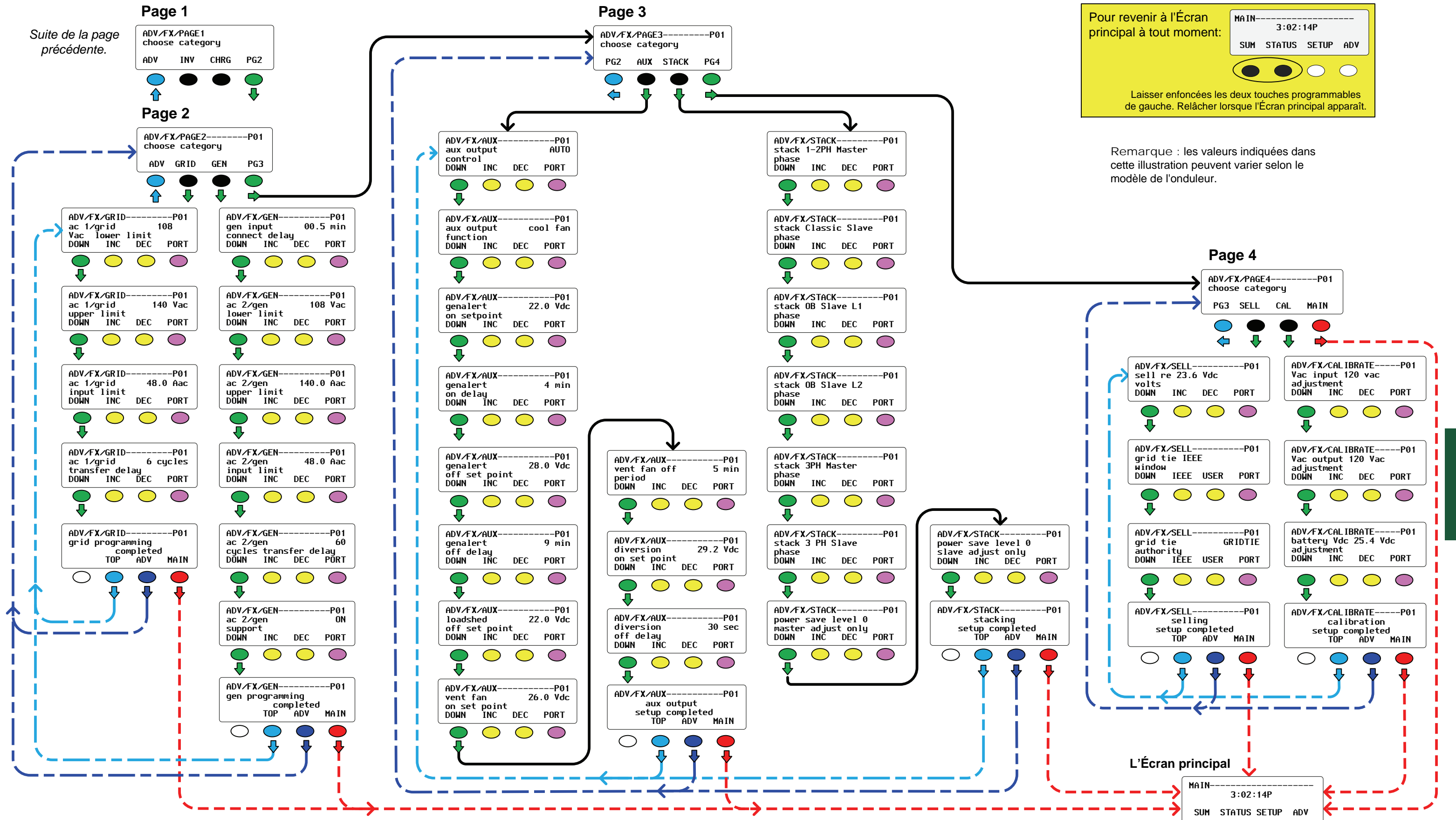
Menu avancé pour l'onduleur (Page 1 sur 3)

Remarque : les valeurs indiquées dans cette illustration peuvent varier selon le modèle de l'onduleur.



Suite sur la page suivante...

Menu avancé pour l'onduleur (suite)

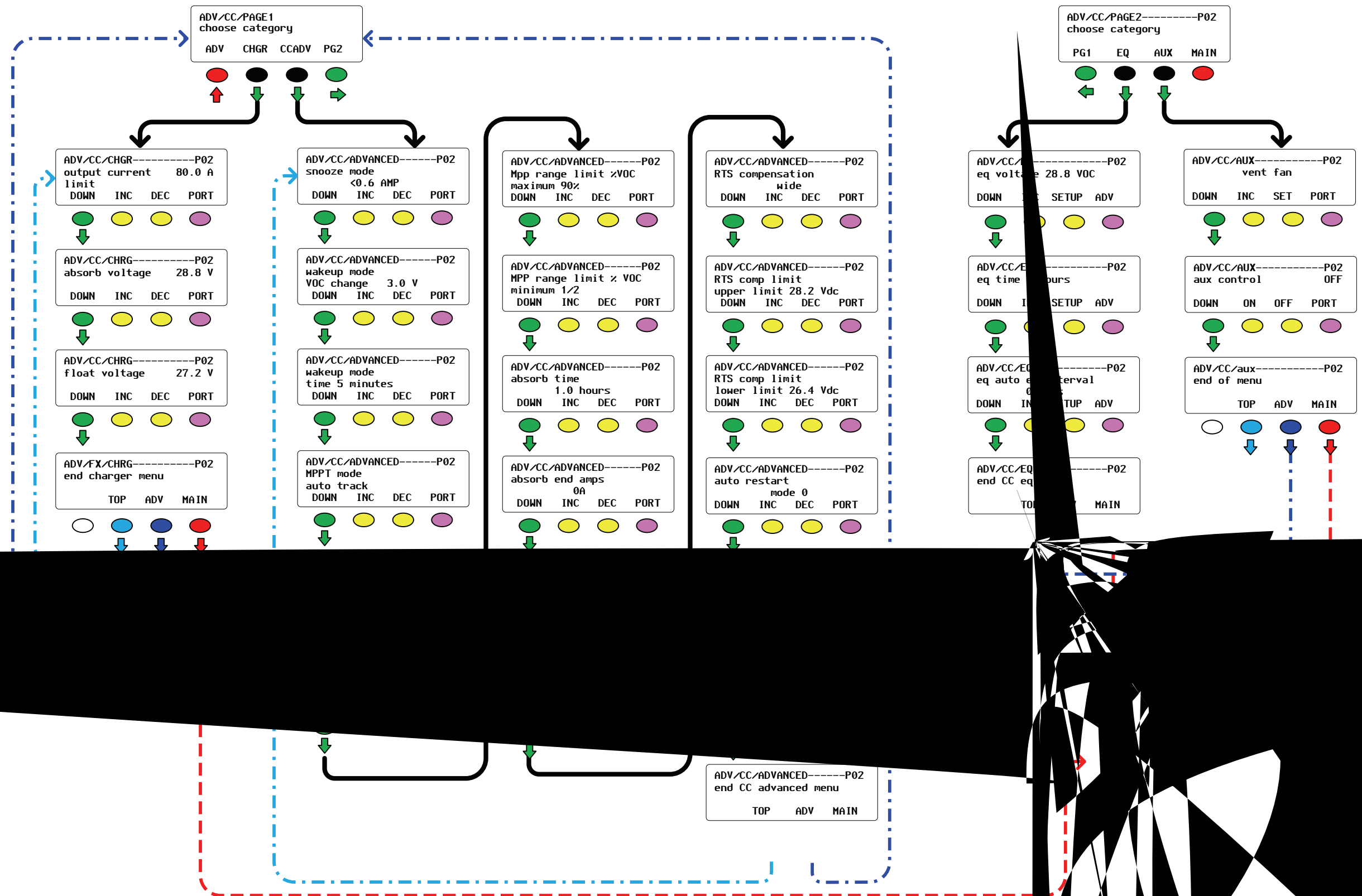


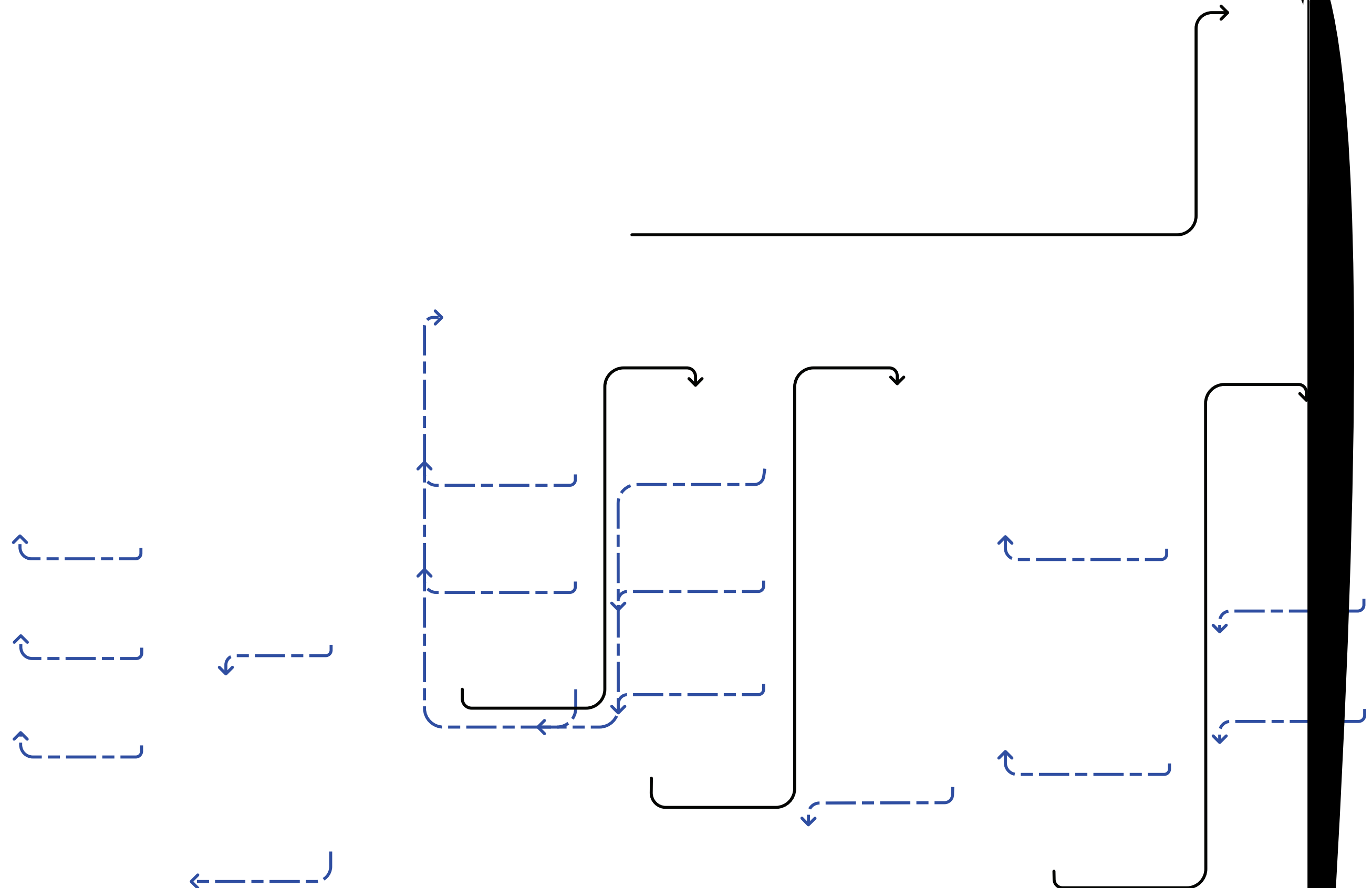
Menu Configuration avancée

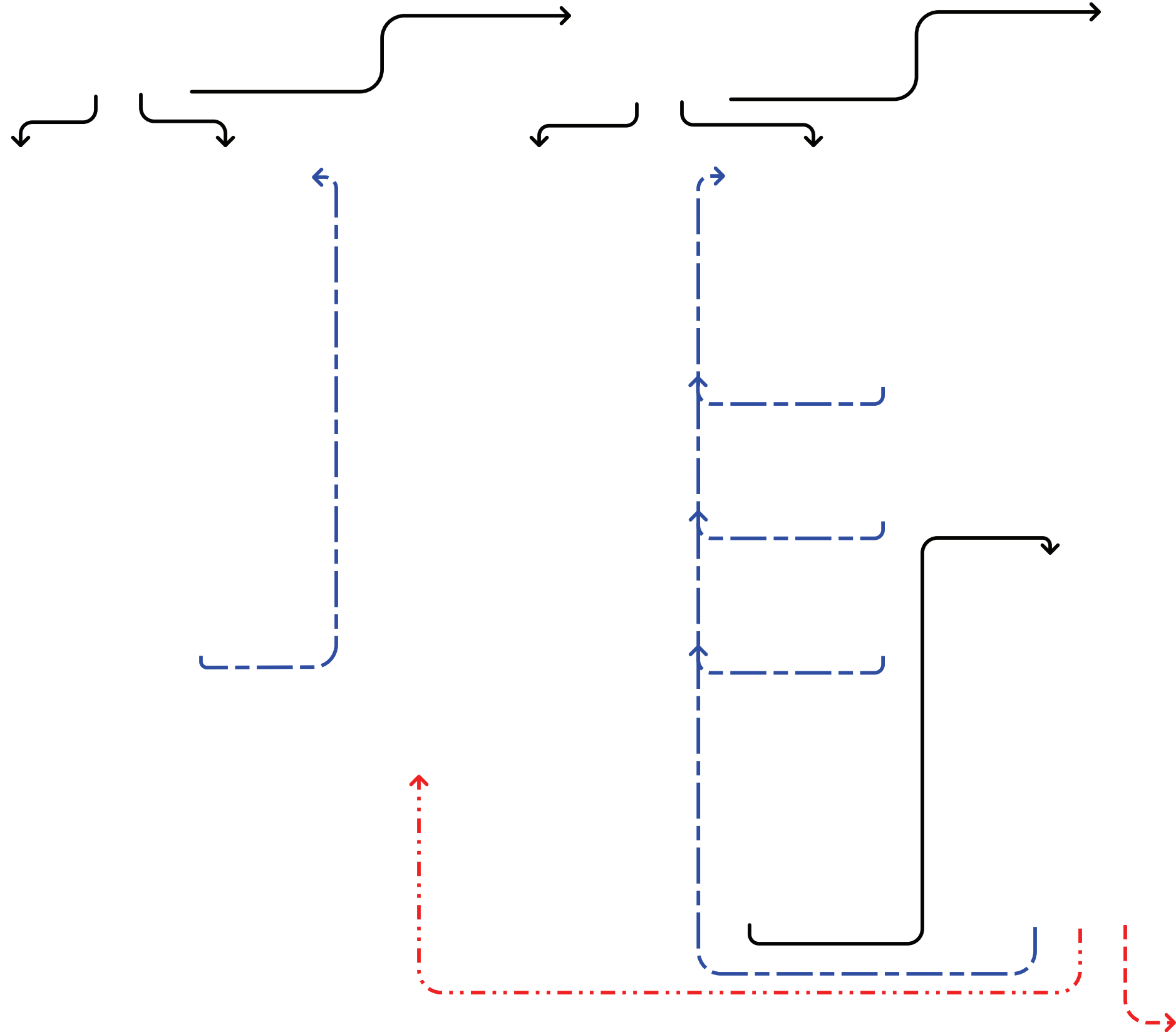
La modification de paramètres de fonctionnement plus détaillés nécessite l'accès au menu Configuration avancée.

Menu avancé pour le Contrôleur de charge (Page 1 sur 2)

Accéder au Menu avancé :







Présentation d'OutBack Power Technologies

OutBack Power Technologies est un leader dans la technologie de conversion énergétique de pointe. Nos produits incluent vraie onde sinusoïdale onduleurs / chargeurs, point de puissance maximale de suivi des régulateurs de charge, et les composants système de communication, ainsi que des disjoncteurs, des accessoires, des batteries, et des systèmes assemblés.

Coordonnées

Téléphone : +1.360.435.6030 (Amérique du Nord)
+1.360.618.4363 (Assistance technique)
+1.360.435.6019 (Fax)

Adresse : OutBack Power Technologies
5917 - 195th Street N.E.
Arlington, WA 98223 USA

Ventes et Marketing
6115 – 192nd Street NE
Arlington, WA 98223 USA

E-mail: Support@outbackpower.com

Web Site: www.outbackpower.com

Clause d'exclusion de responsabilité

À MOINS D'Y AVOIR CONSENTI FORMELLEMENT PAR ÉCRIT, OUTBACK POWER TECHNOLOGIES:

(a) NE FAIT AUCUNE DÉCLARATION DE GARANTIE QUANT À L'EXACTITUDE, L'EXHAUSTIVITÉ OU LA PERTINENCE DES INFORMATIONS TECHNIQUES OU AUTRES QUE DONNENT SES GUIDES ET AUTRES DOCUMENTS.

(b) NE POURRA EN AUCUN CAS ÊTRE TENUE RESPONSABLE DE LA PERTE, OU DE DOMMAGES DIRECTS, INDIRECTS OU FORTUITS, POUVANT RÉSULTER DE L'UTILISATION DE CES INFORMATIONS. L'UTILISATEUR ASSUME L'ENTIÈRE RESPONSABILITÉ DES CONSÉQUENCES DE L'UTILISATION DE CES INFORMATIONS.

Résumé de la garantie

OutBack Power Technologies garantit ses produits contre tout vice de matière et de fabrication pendant une période de deux (2) ans, sous réserve des conditions énoncées dans le texte de garantie détaillé (à l'intérieur du plat verso de ce guide).

OutBack Power Technologies décline toute responsabilité en cas de panne de système, dommages ou blessures subis à la suite d'une mauvaise installation de ses produits.

Avis de Copyright

Description Générale de la MATE et MATE2 © Janvier 2012 par OutBack Power Technologies. Tous droits réservés.

Marques de commerce

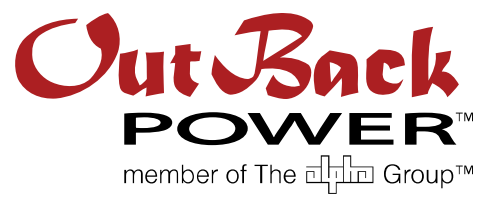
OutBack Power est une marque déposée d'OutBack Power Technologies.

Date et révision

Janvier 2012, Révision A

Code-article

900-0131-03-00 Rev A



l'Amérique du Nord:
5917 - 195th Street N.E.
Arlington, WA USA
+1.360.435.6030

900-0131-03-00 Rev A