



Energie Douce

Le spécialiste des énergies renouvelables et des sites isolés

UNIFIX

100 B et 145 B

FR



Les supports Basiques

Energiedouce S.A.

ZAC des Bois Rochefort, Bâtiment C5, 21 rue Georges Méliès à Cormeilles-en-Parisis 95240
Energiedouce.com +33 1 30 25 95 30 contact@energiedouce.com

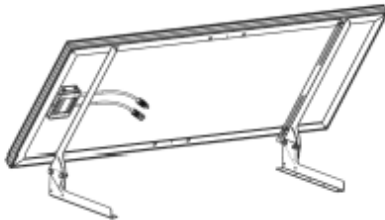


UNIFIX 100 B ET 145 B

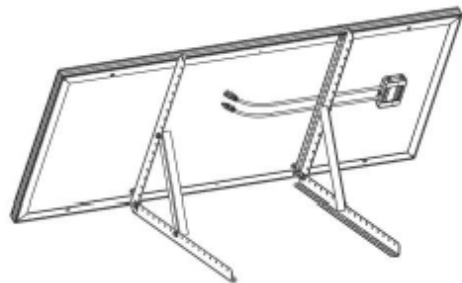
Cher client, nous vous remercions de votre achat pour l'un de nos produits Uniteck. Veuillez prendre connaissance avec attention de toutes les instructions avant d'utiliser votre produit

Les supports Unifix ont été conçus spécialement pour fixer vos panneaux photovoltaïques Unisun ou équivalents (cf partie panneaux compatibles):

- Unifix 100 B pour vos panneaux Unisun jusqu'à Unisun 100.12M ou panneau jusqu'à 560 mm de largeur
- Unifix 145 B pour vos panneaux Unisun jusqu'à Unisun 145.12M ou panneau jusqu'à 700 mm de largeur



UNIFIX 100 B



UNIFIX 145 B

Simple à installer, ils se fixent sur une surface plane rigide à l'horizontale ou à la verticale (ex: mur, sol béton, ossature bois).

Le support UNIFIX 145 B est également prévu pour être posé sur une surface plane horizontale (ex: pelouse).

Grâce à leur structure en acier galvanisé et leur visserie en inox résistant à la corrosion, ils sont parfaitement adaptés pour un usage en extérieur.



UNIFIX 100 B ET 145 B

CONSIGNES DE SÉCURITÉ

- Prenez les mesures appropriées pour prévenir les accidents pendant vos travaux de montage.
- Si le support et le matériel de montage sont exposés aux rayons du soleil pendant une longue période, il y a un risque de brûlure. Protégez-vous.
- A la fin des travaux, vérifiez que vos supports et panneaux soient bien fixés.

RECOMMANDATIONS

- Montez les supports Unifix uniquement sur des surfaces présentant une portance suffisante. Tenez compte de la charge supplémentaire avec panneau :

Support	Panneau	
Unifix 100B = 2,8 kg	2 x Unisun 20.12M	=7,8 kg
	1 x Unisun 50.12M / 80.12M /100.12M	=7,3 kg / 10,3 kg / 10,3 kg
Unifix 145B = 4,5 kg	2 x Unisun 20.12M	=9,5 kg
	1 x Unisun 50.12M / 80.12M /100.12M / 145.12M	=9 kg / 12 kg / 12 kg / 16 kg

- Fixation : pour éviter que de grandes quantités de neige ne s'accumulent derrière le capteur, installez en amont des grilles d'arrêt appropriées.
- La disposition des capteurs influence vos performances électriques. Choisissez l'inclinaison et l'orientation la plus optimale en fonction de votre environnement. Evitez les zones d'ombre ou que certains objets ne soient source d'ombre (ex. arbre)



UNIFIX 100 B

Simple à installer, Unifix 100 B se fixe sur une surface plane rigide à l'horizontale ou à la verticale (ex: mur, sol béton, ossature bois).

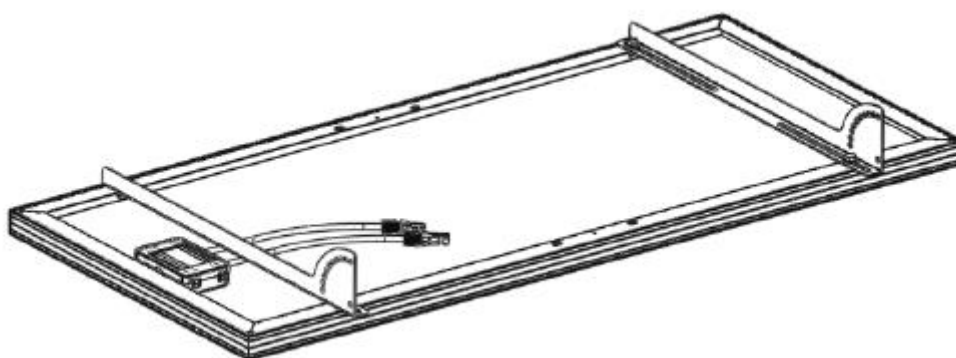
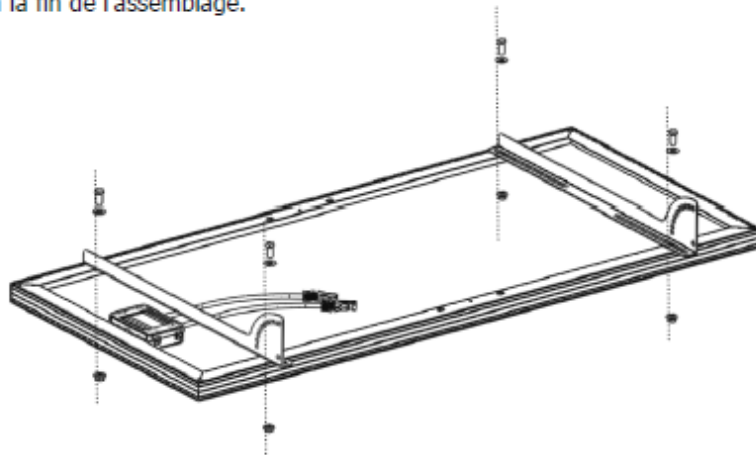
Couple de serrage préconisé

Vis	Couple
M5	5,10 Nm
M 6	8,80 Nm
M 8	21,50 Nm
M 10	44,00 Nm

Nb. Coefficient de frottement moyen $\mu=0,20$ / Serrage à 50% de la limite élastique

- Fixez les 2 pièces n°45 et n°46 sur le cadre de votre panneau solaire Unisun. Pré-serrez les écrous. Le serrage définitif sera réalisé à la fin de l'assemblage.

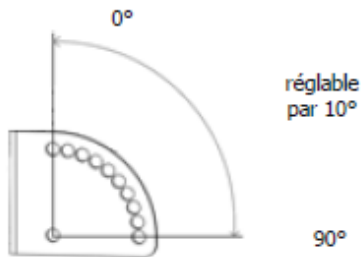
	M8x20 X4
	D8 X4
	M8 X4
	N°45 X1
	N°46 X1










UNIFIX 100 B

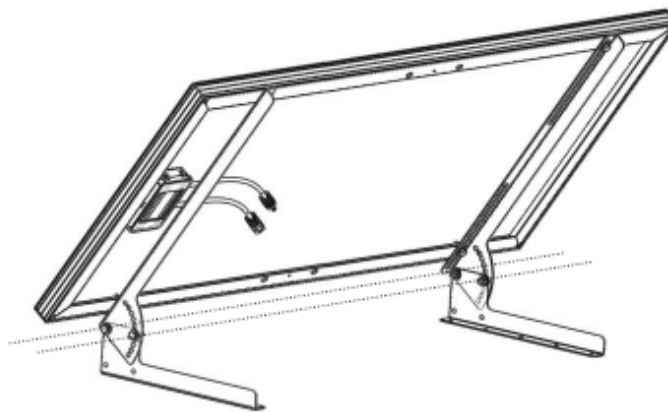
- Unifix dispose d'un système d'inclinaison multi-positions. (10 positions)
- Définissez l'inclinaison souhaitée en fonction de l'orientation choisie.



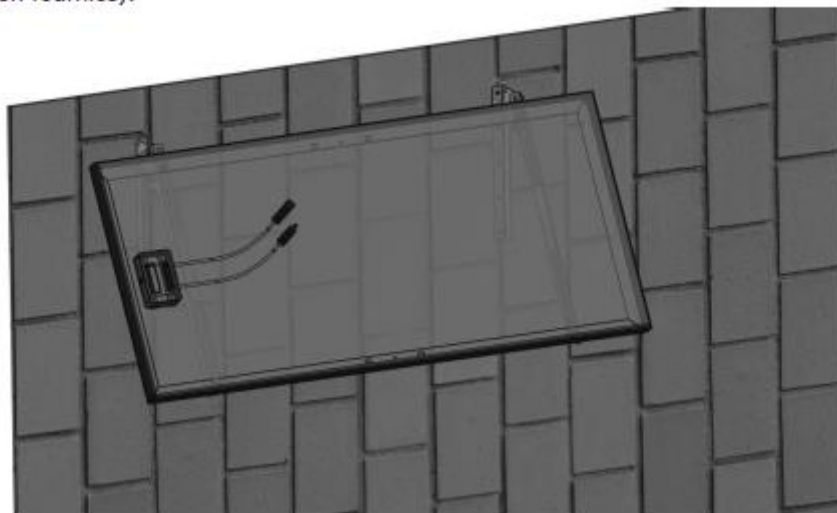
Performance électrique en fonction de l'inclinaison et de l'orientation panneau				
	0°	30°	60°	90°
Est	93%	90%	78%	55%
Sud-Est	93%	96%	88%	66%
Sud	93%	100%	91%	68%
Sud Ouest	93%	96%	88%	66%
Ouest	93%	90%	78%	55%

- Fixez les 2 pièces N°43 et N°44 sur les pièces N°45 et N°46 en fonction de l'inclinaison choisie.

	M8x20 X4
	D8 X4
	M8 X4
	N°43 X1
	N°44 X1



- Fixer l'ensemble sur votre surface plane (sol dur ou mur rigide) 10 vis adaptées à votre surface (vis et chevilles non fournies).





UNIFIX 145 B





Simple à installer, Unifix 145 B se fixe sur une surface plane rigide à l'horizontale ou à la verticale (ex: mur, sol béton, ossature bois).

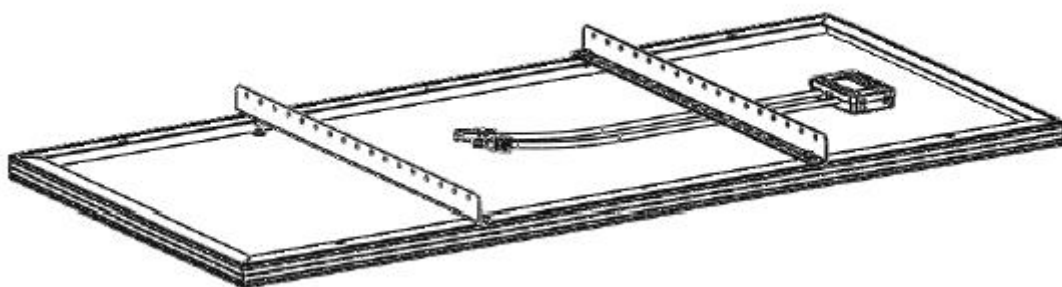
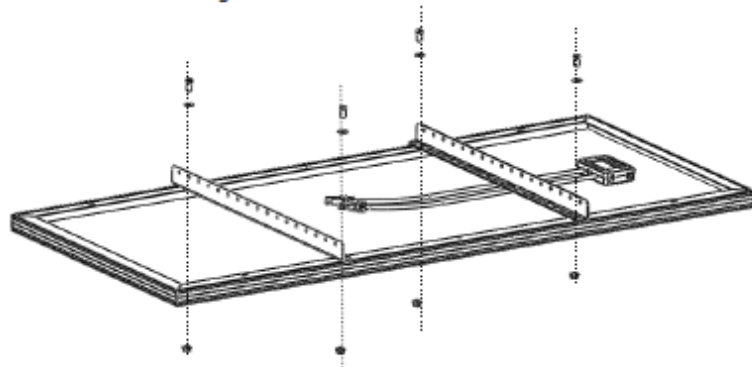
Couple de serrage préconisé

Vis	Couple
M5	5,10 Nm
M 6	8,80 Nm
M 8	21,50 Nm
M 10	44,00 Nm

Nb. Coefficient de frottement moyen $\mu=0,20$ / Serrage à 50% de la limite élastique

- Fixez les 2 pièces n°45 et n°46 sur le cadre de votre panneau solaire Unisun. Pré-serrez les écrous. Le serrage définitif sera réalisé à la fin de l'assemblage.

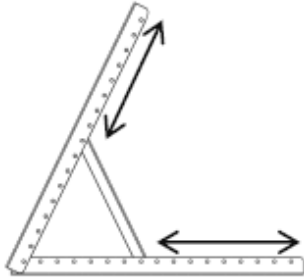
	M8x20 X4
	D8 X4
	M8 X4
	N°38 X2





UNIFIX 145 B

- Unifix dispose d'un système d'inclinaison multi-positions.
- Définissez l'inclinaison souhaitée en fonction de l'orientation choisie.

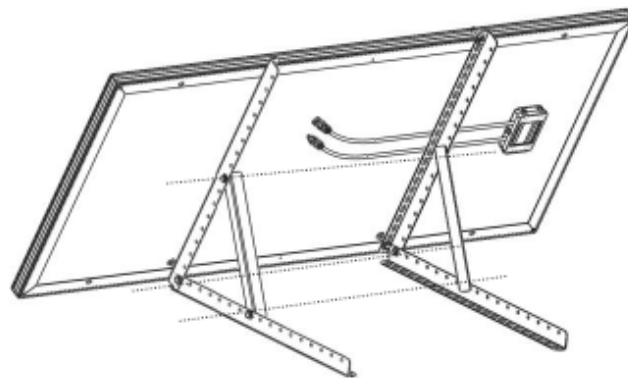


Performance électrique en fonction de l'inclinaison et de l'orientation panneau

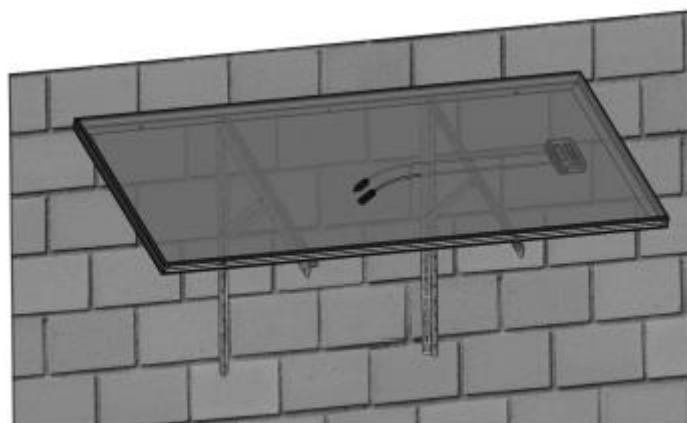
	0°	30°	60°	90°
Est	93%	90%	78%	55%
Sud-Est	93%	96%	88%	66%
Sud	93%	100%	91%	68%
Sud Ouest	93%	96%	88%	66%
Ouest	93%	90%	78%	55%

- Fixez les pièces N°38 et N°37 en fonction de l'inclinaison choisie.

	M8x20 X6
	D8 X6
	M8 X6
	N°38 X2
	N°37 X2



- Fixer l'ensemble sur votre surface plane (sol dur ou mur rigide) 10 vis adaptées à votre surface (vis et chevilles non fournies).





Energie Douce

Le spécialiste des énergies renouvelables et des sites isolés



Energie Douce

Le spécialiste des énergies renouvelables et des sites isolés

Energiedouce S.A.

ZAC des Bois Rochefort, Bâtiment C5, 21 rue Georges Méliès à Cormeilles-en-Parisis 95240

Energidouce.com

+33 1 30 25 95 30 - contact@energiedouce.com

Energiedouce S.A.

ZAC des Bois Rochefort, Bâtiment C5, 21 rue Georges Méliès à Cormeilles-en-Parisis 95240

Energidouce.com +33 1 30 25 95 30 contact@energiedouce.com